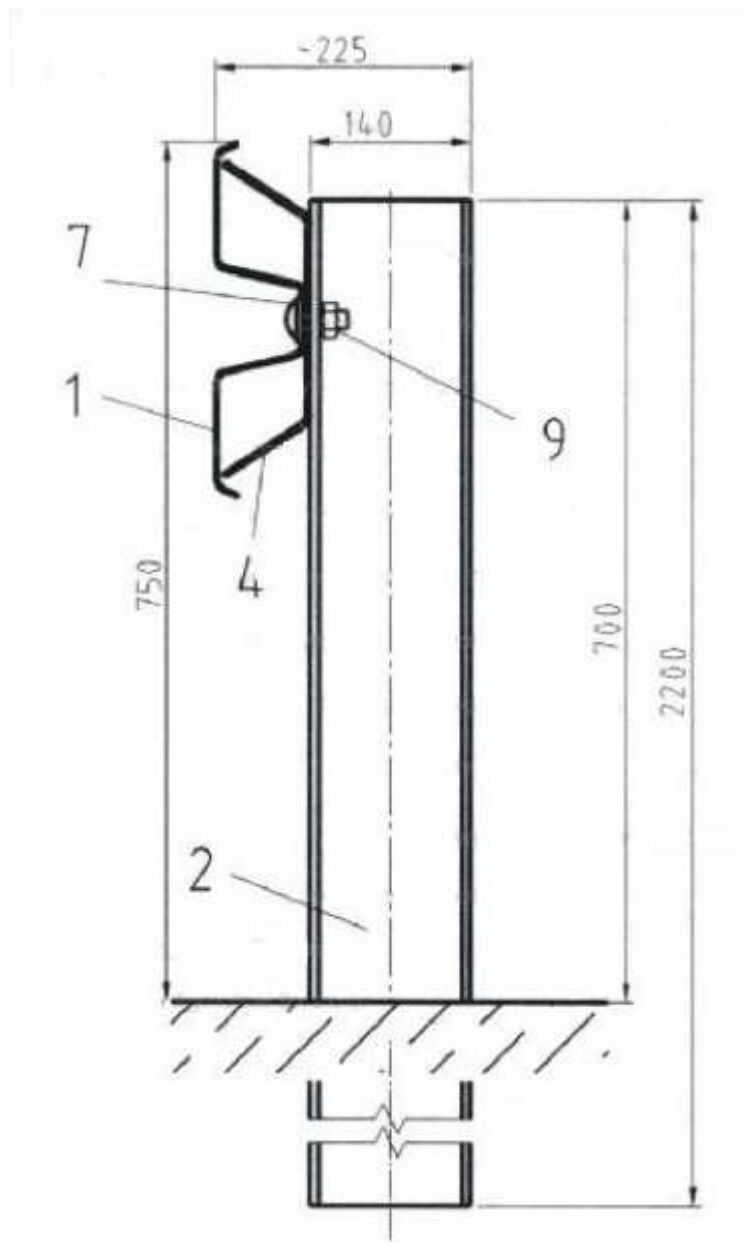


**Szczegół projektowy dla realizacji zadania pn.:**  
**Wykonania nakładki w ramach odcinka C. 2119 E - ŁAŻNIKI - nakładka**  
**w zakresie montażu barier ochronnych SP 04**



- 1 - Prowadnica
- 2 - Słupek wbijany
- 4 - Wspornik
- 7 - Nakładka stykowa m16
- 9 - Śruba z łbem kulistym m16 x 40 z podkładką i nakrętką.

Bariery ochronne w ramach projektu stanowią 2 odcinki  $L=20$  mb i są zlokalizowane po obu stronach jezdni.

Bariery ochronne wykonać na słupkach wbijanych w rozstawie co 4 m.

Długość dla każdego z odcinków początkowych i końcowych  $L=2$  m.